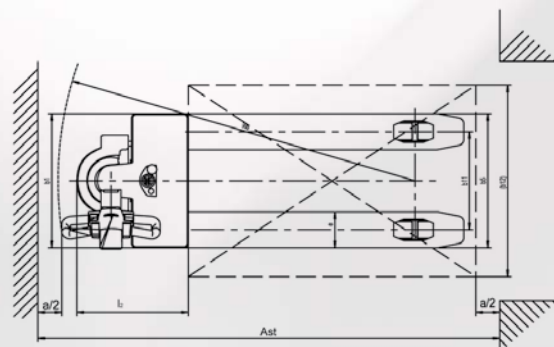
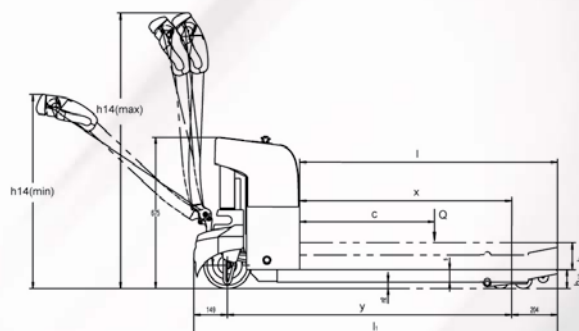


Climax P15: Transpalette électrique

- Qualité supérieure pour un prix avantageux
- Sa petite taille permet un accès facile dans un sentier étroit
- Maniement agile et aisé
- Batterie 60 Ah, économiseur d'énergie et milieu protecteur



Caractéristiques			
1.1	Modèle		P15
1.2	Source d'énergie		Batterie
1.3	Système de conduite		Conducteur accompagnant
1.4	Capacité	Q (kg)	1500
1.5	Centre de gravité	c (mm)	600
1.6	Distance entre axe avant et talon de fourche rentrée (Relevé/ Abaissé)	x (mm)	883/946
1.7	Empattement	y (mm)	1250
Poids			
2.1	Poids à vide (Avec batterie)	kg	195
2.2	Avec charge, conducteur/charge	kg	600/1095
2.3	Sans charge, conducteur/charge	kg	170/25
Roues, Châssis			
3.1	Matière de roues		PU/ PU
3.2	Dimensions roues directrices		Ø210x70
3.3	Dimensions roues de fourches		2xØ80x60
3.4	Roues, de directrices/de fourches (x=roues motrices)		1x/ 4
3.5	Voie, côté charge	b11 (mm)	380
Dimensions			
4.1	Élévation	h3 (mm)	115
4.2	Hauteur timon en position de conduite, min/max	h14 (mm)	820/1170
4.3	Élévation libre normal	h13 (mm)	85
4.4	Longueur totale	l ₁ (mm)	1600
4.5	Longueur unité motrice	l ₂ (mm)	450
4.6	Largeur totale	b1/ b2 (mm)	560
4.7	Dimensions de fourches	s/ e/ l (mm)	55/ 150/ 1150
4.8	Ecartement des fourches	b5 (mm)	560
4.9	Garde au sol centre roue traction	m2 (mm)	35
4.10	Largeur d'allée à 90° avec palette 1000x1200	Ast (mm)	1779
4.11	Largeur d'allée avec palette, 800x1200	Ast (mm)	1929
4.12	Cercle braquage	Wa (mm)	1475
Performances			
5.1	Translation, avec/sans charge	km/h	3.5/ 4
5.2	Levage, avec/sans charge	m/s	0.051/ 0.060
5.3	Descente, avec/sans charge	m/s	0.052/ 0.059
5.4	Pente max., avec/sans charge	%	3/ 10
5.5	Frein		Electromagnétique
Equipement électrique			
6.1	Moteur de traction S2 60 min.	kW	0.65
6.2	Moteur de levage à S3 15%	kW	0.84
6.3	Tension/ capacité (5h)	V/ Ah	24/ 60
6.4	Batterie poids	kg	30
6.5	Dimensions compartiment de batterie l/ w/ h	mm	260/ 182/ 220
6.6	Type de batterie		Batterie sans entretien
Autres			
7.1	Unité de contrôle		DC
7.2	Fabricant		CURTIS
7.3	Niveau sonore	dB (A)	74



Climax