

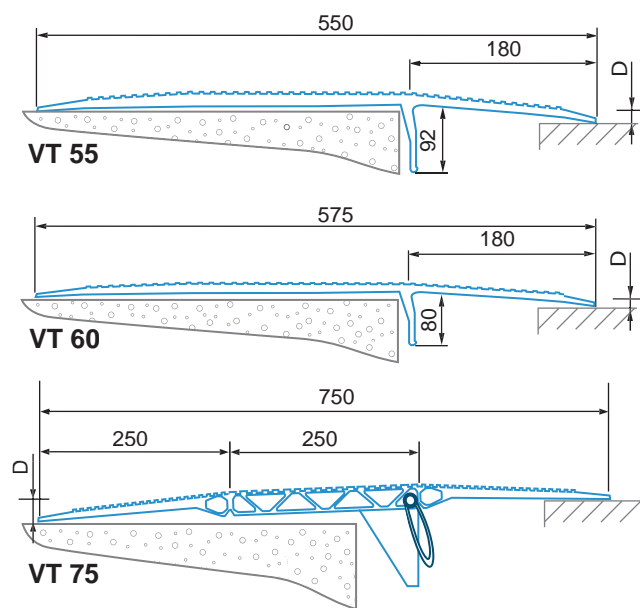
Ponts de chargement en aluminium, amovibles

Type VT

FRANCHIR - RALENTIR



PROTEGER - ACCEDER



UTILISATION

Le pont VT est amovible et sa mise en oeuvre est rapide, sa longueur lui permet de rattraper un dénivelé (D) positif ou négatif de 75 mm à 100 mm maximum. Son ailette centrale lui permet de se bloquer automatiquement et d'éviter tout risque de ripage.

Il est conçu pour faire la liaison entre le camion et le quai de chargement lorsque les dénivellations sont minimales et que les charges sont importantes.

Sa conception lui permet d'être adapté aux passages de chariots ayant de très faibles gardes au sol.

ENTRETIEN

Le pont en aluminium est inaltérable et ne nécessite aucun entretien.

CHARGER - DECHARGER

Type	Code	Longueur L (mm)	Largeur ℓ (mm)	Dénivelé D (mm)		Capacité (kg/unité)	Poids (kg/unité)
				mini	maxi		
VT 5512	306.01.002	550	1 250	- 75	+ 75	4 000	24
VT 5514	306.01.000	550	1 400	- 75	+ 75	4 000	26
VT 5515	306.01.003	550	1 500	- 75	+ 75	4 000	28
VT 5517	306.01.004	550	1 750	- 75	+ 75	4 000	33
VT 5520	306.01.001	550	2 000	- 75	+ 75	4 000	37
VT 6012	306.04.000	575	1 250	- 75	+ 75	1 200	17
VT 6015	306.04.001	575	1 500	- 75	+ 75	1 200	19
VT 6017	306.04.002	575	1 750	- 75	+ 75	1 200	23
VT 6020	306.04.003	575	2 000	- 75	+ 75	1 200	27
VT 7515	306.00.054	750	1 500	- 100	+ 100	4 000	34
VT 7517	306.00.055	750	1 750	- 100	+ 100	4 000	40
VT 7520	306.00.066	750	2 000	- 100	+ 100	4 000	46

Autres dimensions et caractéristiques sur demande.