

Les convoyeurs gravitaires

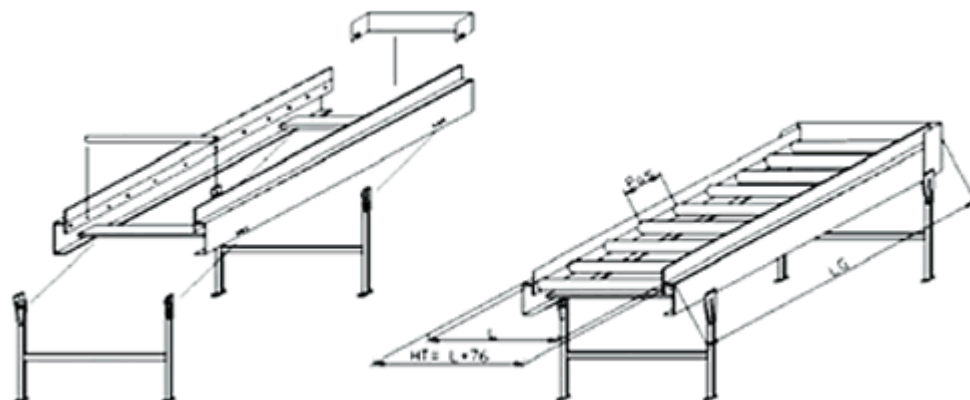


Convoyage gravitaire et accumulation de tout objet à fond plat.
 Transporteur à rouleaux plastique ou acier pour charges jusqu'à **120 kg/m**.
 Livré en kit. Assemblage rapide et simple.
 Maintenance aisée : remplacement instantané des rouleaux avec axe à ressort.
 Contact propre : pas de graisse.
 Disponible sous 72h en longueur 1000, 1500 et 2000mm.

Caractéristiques techniques :

Principe de fonctionnement:

- Par gravité : pente nécessaire 5 à 6% (ajustement par pieds réglables)
- Pas maximum (entr'axe) : 1/3 de la longueur de la charge transportée.
- Largeur (L) minimum : largeur de la charge + 50 mm.



Caractéristiques techniques:

Châssis: ossature métallique en « L », acier 20/10ème, entretoises acier.

Revêtement: peinture époxy bleue.

Rouleaux: Ø 50 plastique (PVC) ou acier galvanisé, axe lisse à ressort Ø 10, roulement à billes de manutention.

KX CONCEPT

Siège social : 9 Cour Pierre Herbin – 77400 LAGNY SUR MARNE

ELEMENTS STANDARDS				
MODÈLE	LARGEUR (L)	LONGUEUR (LG)		PAS
Rouleaux acier ø50	300	1000		75
	400	1500		150
Rouleaux PVC ø50	500	2000		
	600			
CHARGES ADMISSIBLES				
PAS	CHARGE ADMISSIBLE (kg/m)			
75	Rouleaux	70	Rouleaux	120
150	Plastique	50	Acier	100



Dimensions & accessoires

Accessoires:

- Pieds support SRE - hauteur réglable de 750 à 900 sur rouleaux.
Disponible pour largeur 300, 400, 500 et 600
- Guides bilatéraux fixes GBE Hauteur 35.
Disponibles en longueur 1000, 1500 et 2000.
- Butée d'arrêt fixe BAE Hauteur 35. A monter en extrémité du convoyeur.
Disponible pour largeur 300, 400, 500 et 600.