

Les convoyeurs gravitaires

Convoyeur à rouleaux



Le convoyeur gravitaire à rouleaux en plastique ou en acier permet le transport et l'accumulation de tout objet à fond plat ou muni de lattes de renforcement (caisses, cartons, casiers, bacs,...), jusqu'à **160 kg/m**.

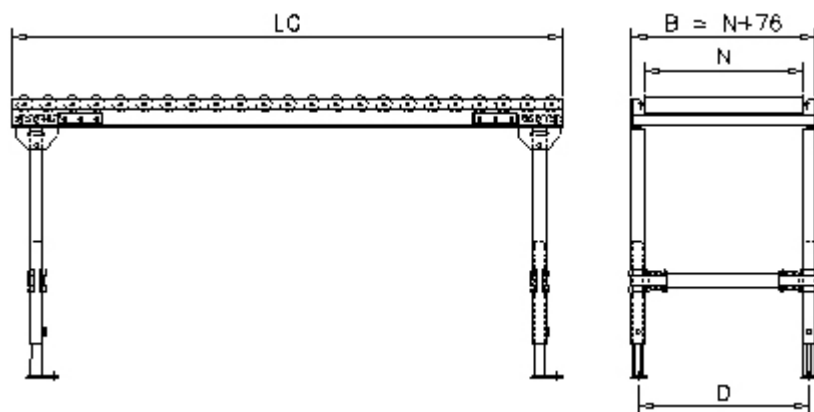
Doté d'une sensibilité importante des roulements à billes, cet appareil, à l'usure négligeable et au faible bruit, est conçu pour une maintenance aisée (remplacement instantané des rouleaux grâce aux axes à ressort). Il s'intègre parfaitement dans tout système de convoyage.

Caractéristiques techniques

Principe de fonctionnement:

- Par gravité: pente nécessaire : 5 à 6 % (ajustement par pieds réglables).
- Pas maximum des rouleaux : 1/3 de la longueur de la charge transportée.
- Largeur (N) minimum : largeur de la charge + 100 mm.
- Distance maximum entre pieds supports : 2000 mm.
- Longueurs > 2000 mm obtenues par éclissage de plusieurs caissons : 1 pied support entre chaque caisson.

Version courbe: effet différentiel obtenu par double rangée de rouleaux cylindriques; 3 pieds supports pour 90°.



KX CONCEPT

Siège social : 9 Cour Pierre Herbin – 77400 LAGNY SUR MARNE

Caractéristiques techniques:

Châssis : Ossature métallique et entretoises en acier épaisseur 20/10^{ème},

Revêtement : peinture époxy bleue RAL 5017 ou beige RAL 1013.

Rouleaux : Ø50 ou Ø60, plastique (modèle RLP) ou acier (modèle RLA), axe lisse Ø10 ou Ø12 à ressort.

ELEMENTS STANDARDS		* Nous consulter pour les pas disponibles		
MODÈLE	LARGEUR (L)	LONGUEUR (LG)	PAS	COURBES*
Rouleaux PVC ou Acier Ø 50	300	1000	62,5	30°
	400		75	
	500		150	60°
	600		200	
Rouleaux Acier Ø 60	500	2500	150	90°
	600		200	
	700			
	800			
CHARGES ADMISSIBLES				
MODÈLE	Ø ROULEAUX	PAS	CHARGE ADMISSIBLE (kg/m)	
RLP 50	50	62,5	80	
		75	70	
		100	60	
		150	50	
		500	40	
		200		
RLA 50	50	62,5 à 200	120	
RLA 60	60	75 à 200	160	

Dimensions & accessoires



Accessoires:

- Pieds supports : SCM (à fixer au sol), roulettes SDM
- Guides bilatéraux : tube Ø25, carré 35.