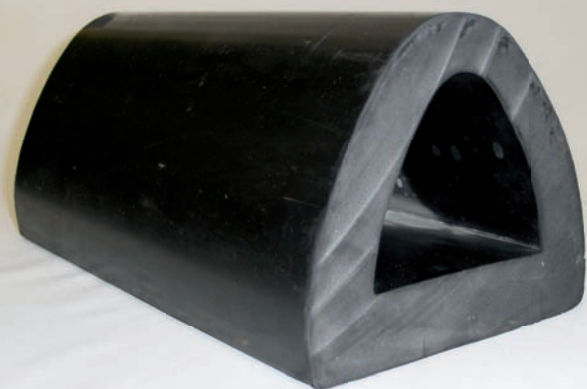


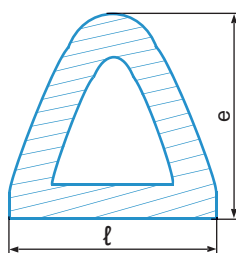
Butoirs de protection en caoutchouc

Butoirs pour quais

FRANCHIR - RALENTIR



Butoir delta

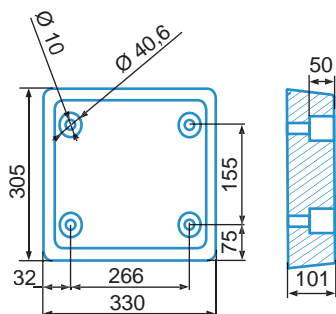


Lors de la mise à quai, les chauffeurs de camions reculent et se mettent en contact avec la bordure en béton de l'entrepôt. Afin d'éviter tout risque de détérioration, des butoirs peuvent être installés sur le quai de l'entrepôt ou à l'arrière du camion.

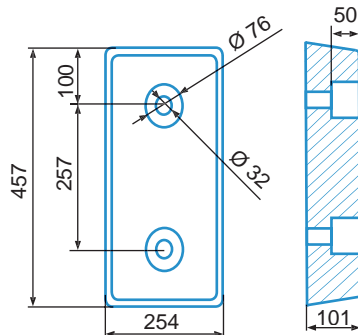
Les butoirs de quai peuvent protéger les ponts de chargement qui sont installés dans un rail sur le nez de quai.

PROTEGER - ACCEDER

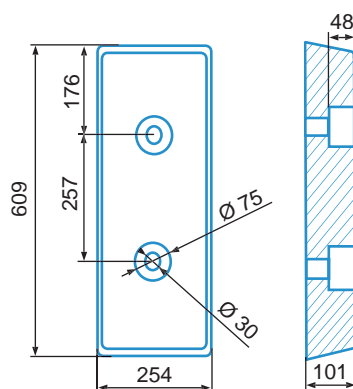
BC-039



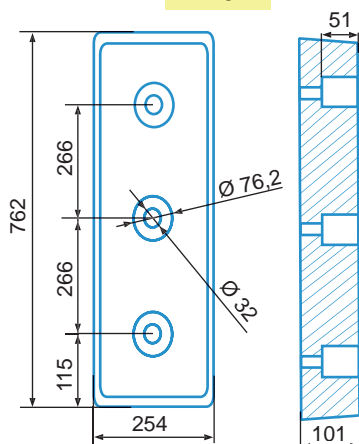
BR-035



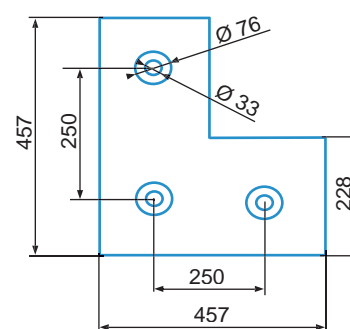
BR-046



BR-047



BL-037



CHARGER - DECHARGER

Désignation	Code	Longueur L	Largeur l (mm)	Epaisseur e (mm)	Poids (kg/unité)
butoir carré	BC-039	305 mm	330	101	11
butoir rectangulaire	BR-035	457 mm	254	101	12
butoir rectangulaire	BR-046	609 mm	254	101	16
butoir rectangulaire	BR-047	762 mm	254	101	20
butoir rectangulaire en L	BL-037	457 mm	457	101	18
butoir delta 40 x 22	BD-022	20 ml	40	22	12
butoir delta 56 x 50	BD-050	5 ml	56	50	8
butoir delta 75 x 66	BD-066	5 ml	75	66	15
butoir delta 110 x 95	BD-095	5 ml	110	95	38
butoir delta 150 x 130	BD-130	5 ml	150	130	88

Livré sans fixation, perçage sur demande pour le butoir delta.