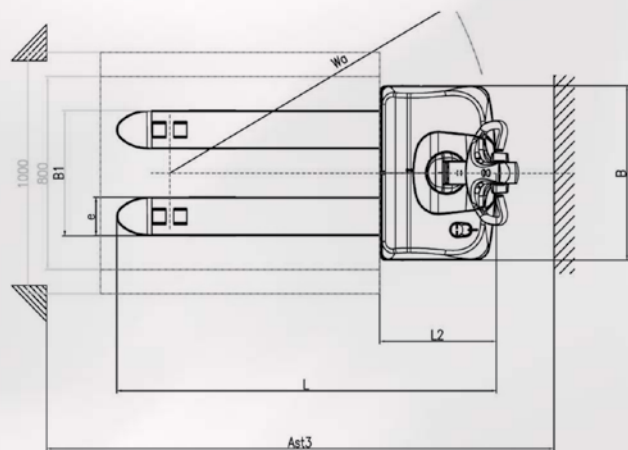
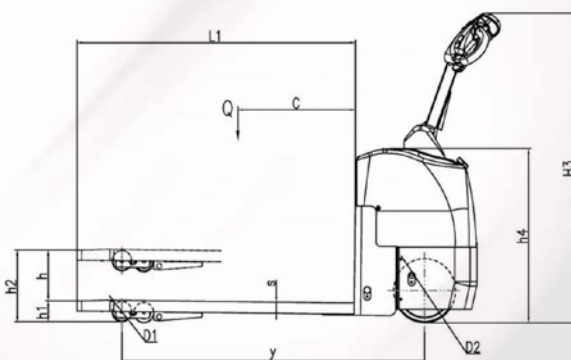


Climax P16: Transpalette électrique

- Horamètre et indicateur de batterie de serie
- Sa petite taille permet un accès facile dans un sentier étroit
- Batterie 70 Ah, économiseur d'énergie et milieu protecteur
- Roues stabilisatrices pour une stabilité et sécurité maximale



Caractéristiques			
1.1	Modèle		P16
1.2	Source d'énergie		Batterie
1.3	Système de conduite		Conducteur accompagnant
1.4	Capacité	Q (kg)	1600
1.5	Centre de gravité	c (mm)	600
1.6	Empattement	y (mm)	1234
Poids			
2.1	Poids à vide (Avec batterie)	kg	292 / 244
Roues, Châssis			
3.1	Matière de roues		PU/ PU
3.2	Dimensions roues directrices		Ø210x70
3.3	Dimensions roues de fourches		2xØ80x60
3.4	Roues, de directrices/de fourches (x=roues motrices)		1x/ 4
Dimensions			
4.1	Élévation	h3 (mm)	115
4.2	Hauteur timon en position de conduite, min/max	h14 (mm)	777/1200
4.3	Élévation libre normal	h13 (mm)	85
4.4	Longueur totale	l1 (mm)	1650
4.5	Longueur unité motrice	l2 (mm)	500
4.6	Largeur totale	b1/ b2 (mm)	724
4.7	Dimensions de fourches	s/ e/ l (mm)	55/ 150/ 1150
4.8	Ecartement des fourches	b5 (mm)	540
4.9	Garde au sol centre roue traction	m2 (mm)	40
4.10	Largeur d'allée à 90° avec palette 1000x1200	Ast (mm)	1720
4.11	Largeur d'allée avec palette 800x1200	Ast (mm)	1540
4.12	Cercle braquage	Wa (mm)	1400
Performances			
5.1	Translation, avec/sans charge	km/ h	3.5/ 4
5.2	Levage, avec/sans charge	m/ s	0.056/ 0.06
5.3	Descente, avec/sans charge	m/ s	0.057/ 0.059
5.4	Pente max., avec/sans charge	%	5/7
5.5	Frein		Electromagnétique
Equipment électrique			
6.1	Moteur de traction S2 60min.	kW	0,6
6.2	Moteur de levage à S3 15%	kW	0,8
6.3	Tension/ capacité (5h)	V/ Ah	24/70
6.4	Type de batterie		Batterie sans entretien
Autres			
7.1	Unité de contrôle		DC
7.2	Fabricant		CURTIS
7.3	Niveau sonore	dB (A)	70



Climax®