

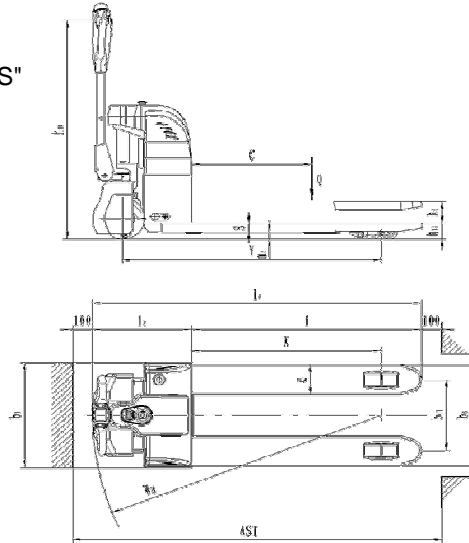
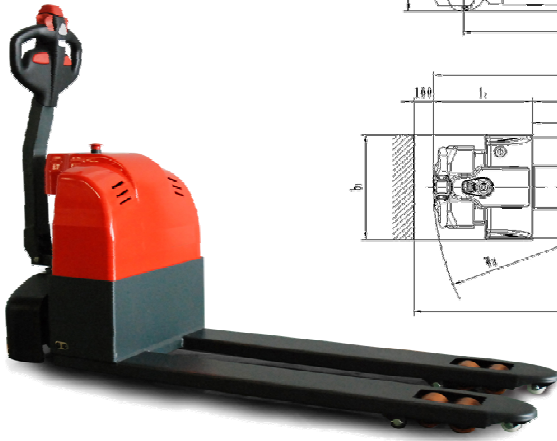


TRANSPALETTE ELECTRIQUE



Les caractéristiques:

Variateur électronique "CURTIS"
 Indicateur niveau batterie "CURTIS"
 Élévation électrique
 Traction électrique
 Chargeur intégré



Modèle		EPT15
Capacité nominale	Kg	1500
Centre de gravité	C mm	600
Distance du tablier à l'axe des galets	X mm	946
Empattement	y mm	1293
Charge sur essieux à vide	kg	150/40
Charge par essieu en charge	kg	550/1140
Roue motrice	mm	Ø 220x70
Galet avant	mm	Ø 80x70
Roue stabilisatrice	mm	Ø 50x30
Entraxe roues arrières	b10 mm	340
Entraxe longerons	b11 mm	380
Hauteur d'élévation	mm	200
Hauteur du timon	h14 mm	1200
Hauteur fourches abaissées	h13 mm	85
Dimensions hors tout	l1xb1 mm	1648x560
Longueur sans fourches	l2 mm	498
Longueur fourches	l mm	1150
Largeur extérieure fourches	b5 mm	540
Largeur fourche	e mm	160
Épaisseur fourche	s mm	48
Garde au sol	m2 mm	37
Largeur d'allée palette europe prise dans le sens 800 mm	Ast mm	2119
Rayon de braquage	Wa mm	1445
Vitesse déplacement (avec ou sans charge)	Km/h	4,2/4,6
Vitesse de levage (avec ou sans charge)	mm/s	28/38
Vitesse de descente (avec ou sans charge)		45/36
Pente admissible (avec ou sans charge)	%	4/10
Frein		Electromagnétique
Moteur de traction	Kw	0,65(DC par excitation permanente)
Moteur d'élévation	Kw	0,8
Tension	V	24
Batterie sans entretien étanche	V/Ah	24/60 (ou 24/80 en option)
Chargeur		Intégré
variateur électronique	Type	MOSFET
Niveau sonore	dB(A)	<70
Poids	Kg	190

www.kxconcept.com