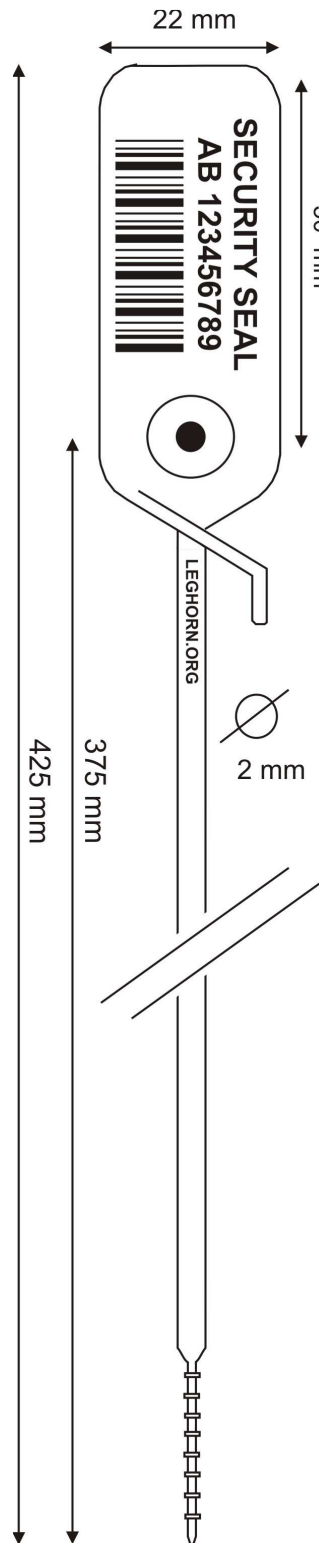




EMBALLAGE:

Carton contenant 1.000 scellés, strip de 10 pièces.
Dimensions du carton: 56x34x25 cm
Poids du carton: 3,5 kg



DESCRIPTION:

- ° Scellé en plastique réglable
- ° Application rapide et sûre.
- ° Mécanisme de fermeture avec blocage métallique.
- ° Possibilité de pré-coupage

MESURES:

- ° Diam : 2 mm
- ° Longueur : 425 mm
- ° Mesures étiquette : 22x50 mm

NUMEROTATION ET PERSONNALISATION:

- ° Marquage à transfert d'encre
- ° Numérotation séquentielle jusqu'à 15 chiffres.
- ° Possibilité de code à barres.
- ° Personnalisation jusqu'à 20 caractères par ligne.
- ° Logo du client réalisable sur demande.
- ° Il est possible de réaliser le logo en relief pour commandes spéciales.

MATERIAUX:

- ° En accord avec: **Restriction of Hazardous Substances (RoHS) listed in the European Directive 2002/EC.**

ARTICLES SIMILAIRES A DISPOSITION

- ° **JUPITER** : 2x315 mm
Etiquette: 22x50 mm
- ° **JUPITER** : 2x425 mm
Etiquette: 22x50 mm
- ° **JUPITER** : 3,3x315 mm
Etiquette: 22x50 mm
- ° **JUPITER** : 3,3x425 mm
Etiquette: 22x50 mm
- ° **JUPITER L.L.** : 3,8x420 mm
Etiquette: 50x68 mm