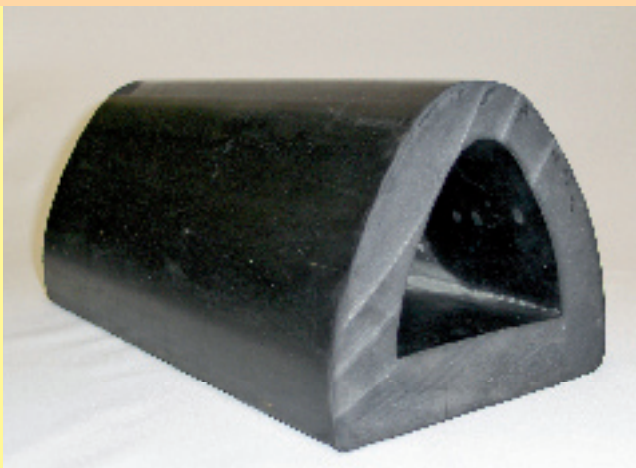


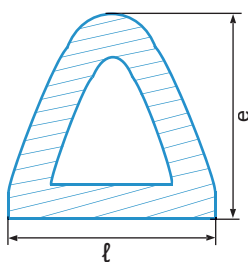
Butoirs de protection

Butoirs pour quais

FRANCHIR - RALENTIR



Butoir delta

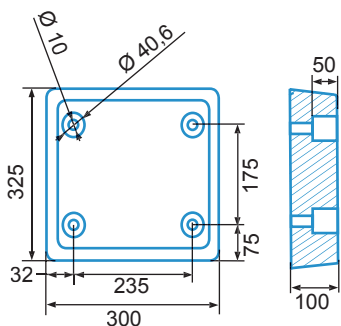


Lors de la mise à quai, les chauffeurs de camions reculent et se mettent en contact avec la bordure en béton de l'entrepôt. Afin d'éviter tout risque de détérioration, des butoirs peuvent être installés soit sur le quai de l'entrepôt et à l'arrière du camion.

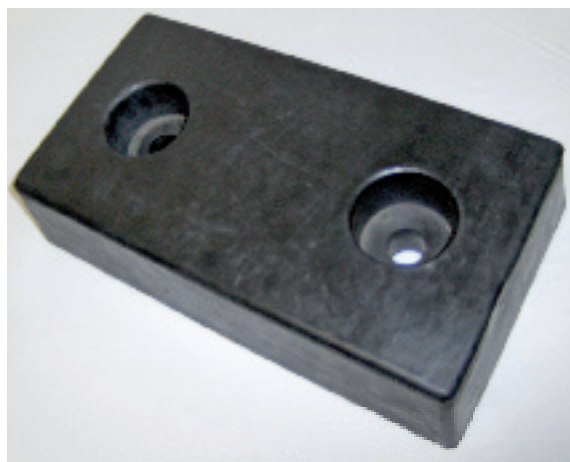
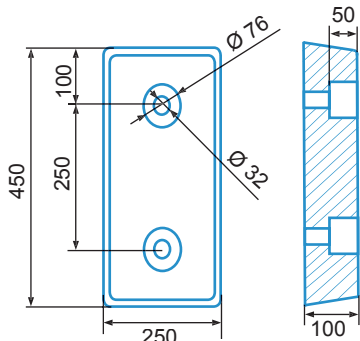
Les butoirs de quai peuvent protéger les ponts de chargement qui sont installés dans un rail sur le nez de quai.

PROTEGER - ACCEDER

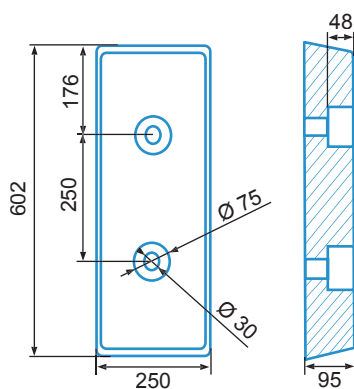
BC-039



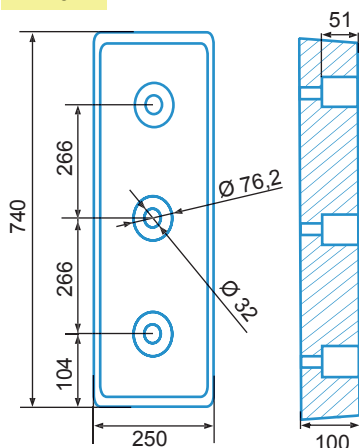
BR-035



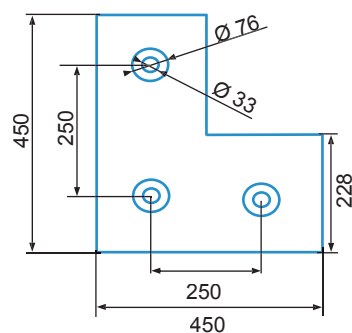
BR-046



BR-047



BL-037



CHARGER - DECHARGER

| Désignation | Code | Longueur | Largeur ℓ (mm) | Epaisseur e (mm) | Poids (kg/unit.) |
|---------------------------|--------|----------|-------------------|---------------------|---------------------|
| butoir carré | BC-039 | 325 mm | 300 | 100 | 11 |
| butoir rectangulaire | BR-035 | 450 mm | 250 | 100 | 12 |
| butoir rectangulaire | BR-046 | 602 mm | 250 | 95 | 16 |
| butoir rectangulaire | BR-047 | 740 mm | 250 | 100 | 20 |
| butoir rectangulaire en L | BL-037 | 450 mm | 450 | 100 | 18 |
| butoir delta 40 x 22 | BD-022 | 20 ml | 40 | 22 | 12 |
| butoir delta 56 x 50 | BD-050 | 5 ml | 56 | 50 | 8 |
| butoir delta 75 x 66 | BD-066 | 5 ml | 75 | 66 | 15 |
| butoir delta 110 x 95 | BD-095 | 5 ml | 110 | 95 | 38 |
| butoir delta 150 x 130 | BD-130 | 5 ml | 150 | 130 | 88 |

Livré sans fixation, perçage sur demande pour le butoir delta.